



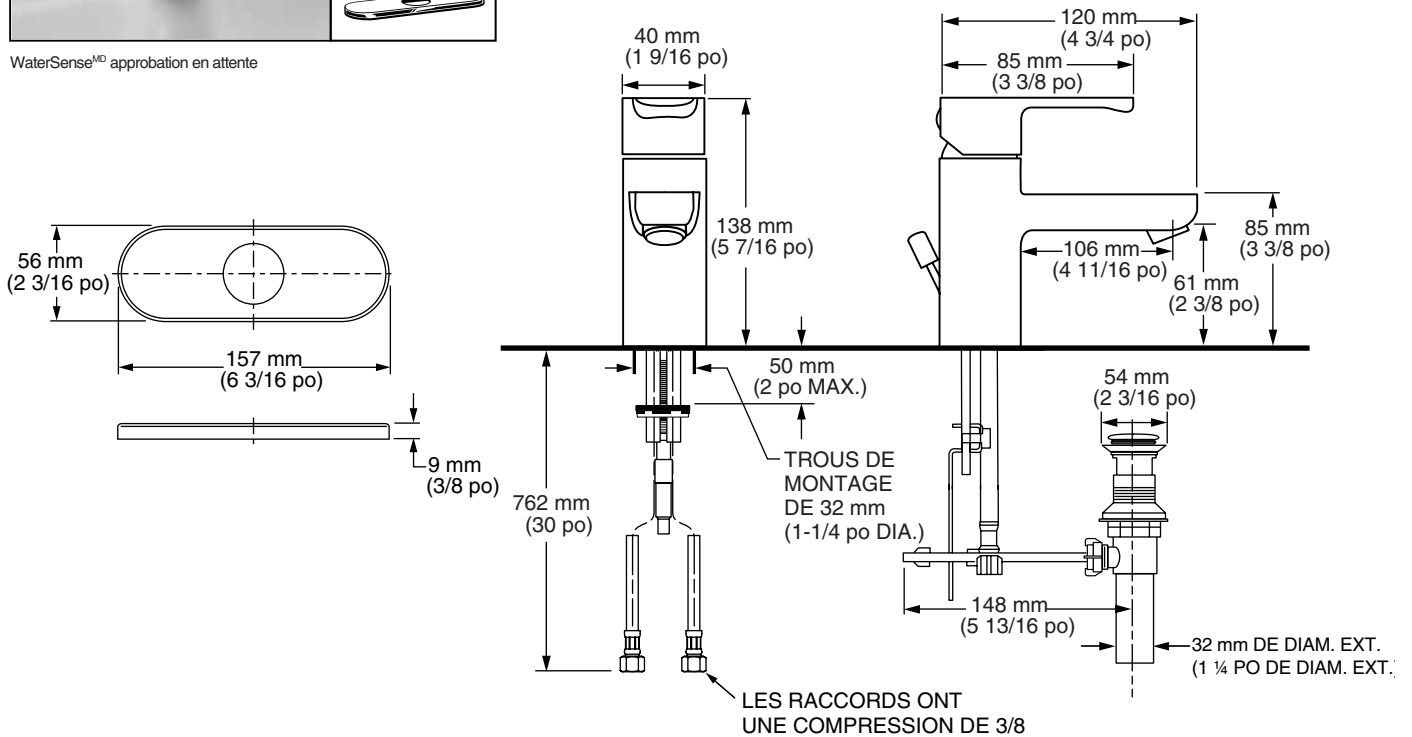
WaterSense^{MD} approbation en attente

NUMÉRO DE MODÈLE :

- ☐ **2011101.002 Robinet monocommande Pine**
Poignée à levier. Bonde mécanique en métal.
Chrome poli fini.

ACCESSOIRES DISPONIBLES :

- ☐ **2064101P Plaque de finition seulement**



DESCRIPTION GÉNÉRALE :

Corps en laiton. Cartouche de robinet à disque céramique sans rondelle de 35 mm avec un dispositif de sécurité anti-brûlure intégré. Boyaux d'alimentation flexibles tressés avec raccords à compression de 3/8 po (10 mm). 30 po (762 mm) long. Renvoi escamotable en métal avec about de 1 1/4 po (32mm). Débit maximal de 1,25 gpm/5,7L/min. Robinet peut être monté sur 4 po (102 mm) centres utilisant plaque de finition (2064101P) ou orifice de fixation unique méthode.

CARACTÉRISTIQUES DU PRODUIT :

- Fabrication en laiton :** Durable. Matériau idéal pour un contact prolongé avec l'eau.
- Cartouches à disques en céramique :** Assure une commande en douceur et un rendement antigoutte à vie.
- Dispositif de sécurité anti-brûlure réglable :** Limite la quantité d'eau chaude à être mélangée à l'eau froide. Réduit le risque de brûlure accidentelle.
- Faible teneur en plomb :** Le robinet contient une quantité de plomb inférieure ou égale à 0,25% par moyenne pondérée.
- Fini :** Disponible en Chrome poli.

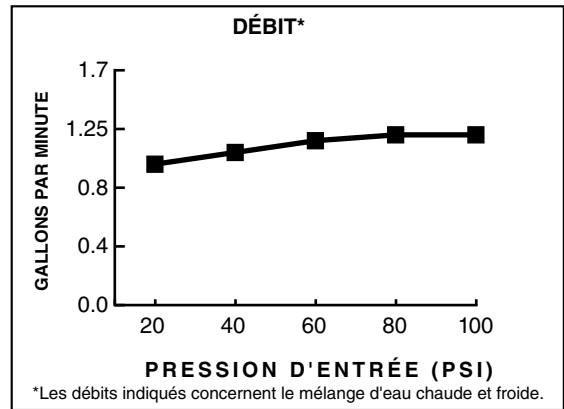
SPÉCIFICATION SUGGÉRÉE :

Robinet de lavabo à levier unique est doté corps en laiton et poignée à levier métallique. Robinet est équipé avec boyaux d'alimentation flexibles tressés avec raccords à compression de 3/8 po, ainsi qu'une cartouche de robinet à disque céramique sans rondelle. Le robinet est de modèle American Standard n° 2011101.002.


CODES ET NORMES

Ces produits respectent ou surpassent les codes et normes suivants :

- ANSI A117.1**
- ASME A112.18.1**
- NSF 61/Section 9 and Annex G**
- IAPMO (cUPC)**



Numéro de produit	Description
2011101.002	Robinet monocommande Pine. Bonde mécanique en métal. Chrome poli fini.
2064101P	Plaque de finition en option seulement (pour le montage de 4 po (102 mm) Centres)

 Satisfait aux exigences de B651-Barrier Free.